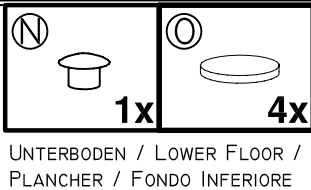
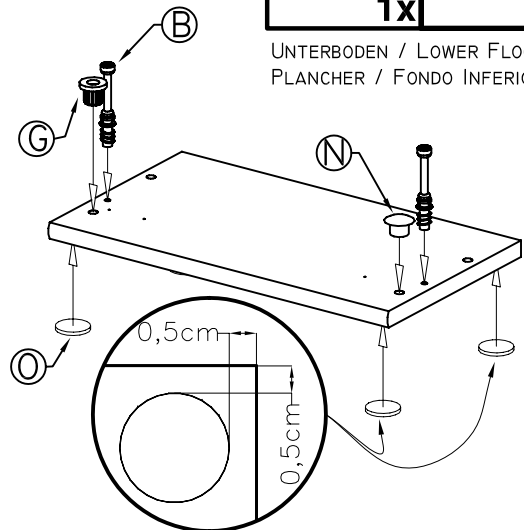
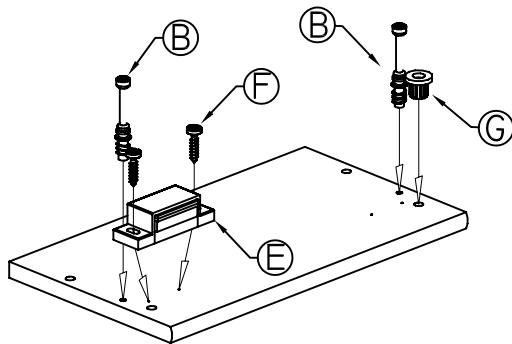


1

UNTERBODEN / LOWER FLOOR /
PLANCHER / FONDO INFERIORE

**2**

OBERBODEN / UPPER FLOOR /
PLAFOND / FONDO SUPERIORE



MONTAGEANLEITUNG
ASSEMBLY INSTRUCTIONS
INSTRUCTIONS DE MONTAGE
ISTRUZIONI PER IL MONTAGGIO

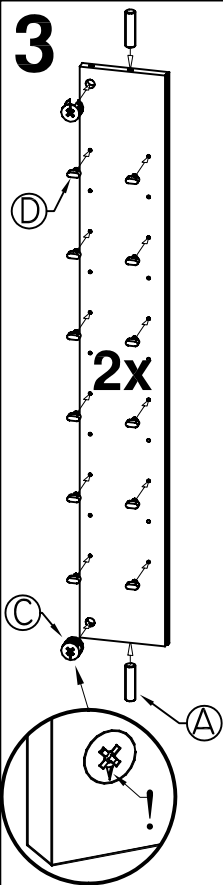
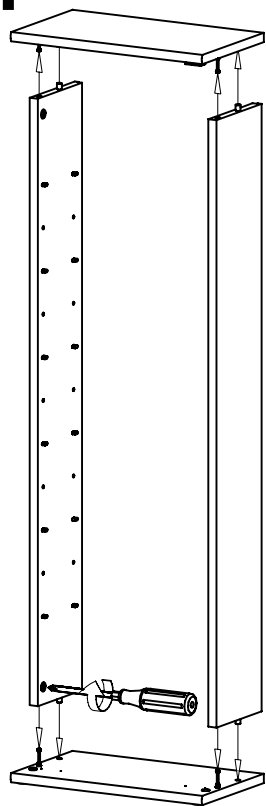
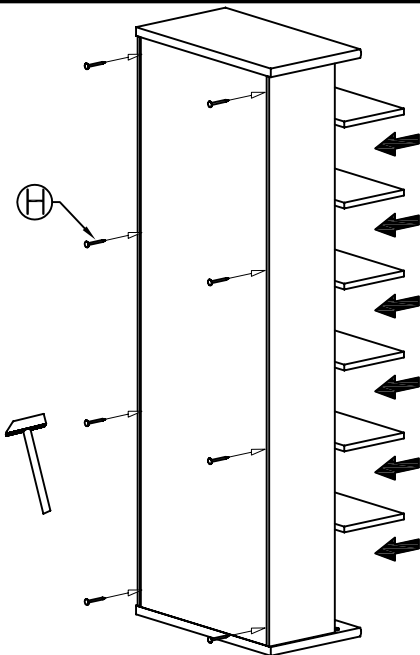
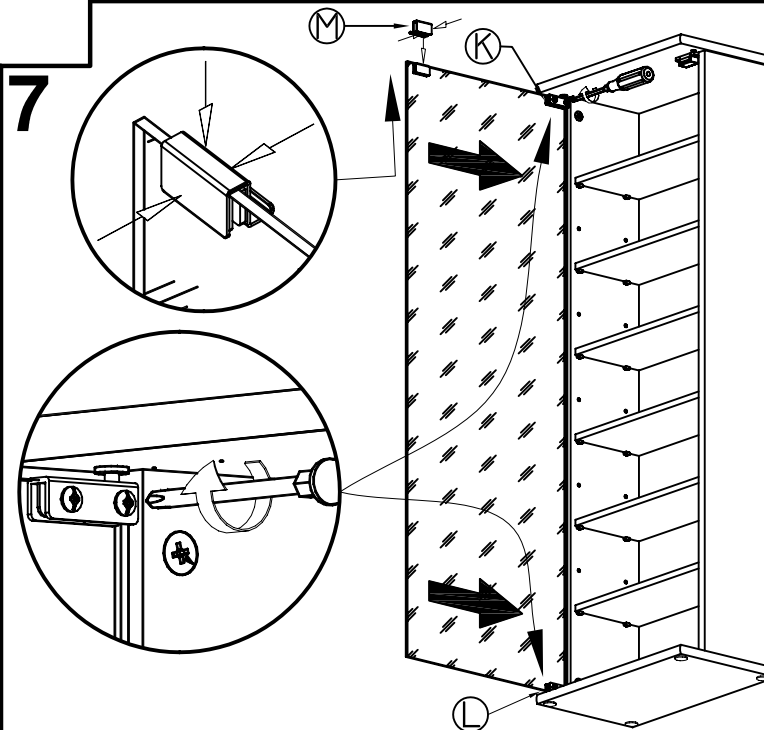
VCM.
seit 25 Jahren

2520 - "Vetro" 210 CD's

REV.: 0



- A** Ø8x30 4x
- B** 4x
- C** 4x
- D** 24x
- E** 1x
- F** 3x15 2x
- G** 2x
- H** 8x
- I** 1x
- J** 2x
- K** 1x
- L** 1x
- M** 1x

3**4****5****7****6**